

# BOXI Apothekerschränke



## EIGENSCHAFTEN

- 2 Breiten – 360 mm, 420 mm;
- 2 Tiefen: 800 mm (für Einzelschreibtische), 820 mm (für Bench-tische);
- 3 Höhen: 740 mm, 1090 mm, 1200 mm;
- Verschiedene Innenkombinationen.

## TECHNISCHE INFORMATIONEN

### Korpus

- 16 mm MFC (Melamin) mit 1 mm Kanten;
- 18 mm MFC (Melamin) mit 1 mm Kanten;
- 25 mm MFC (Melamin) mit 2 mm Kanten (nur für H=740 mm oben und H=1090 mm oben mitte).



Grifftyp (Farbcode + Griffcode)

### Herausziehbare Schublade

- 18 mm MFC (Melamin) mit 1 mm Kanten (mit Ausnahme des Aktenschrankturms und der Aktenschranktüren, die 360 mm breit sind, gibt es Teile, die aus 16 mm dickem MFC (Melamin) hergestellt sind);
- Soft-Closing ausgerüstet;
- Verschiebbar;
- Maximallast: 50 kg;
- Im oberen Regal ist ein Stifthehalter aus Kunststoff integriert (TBR/TBL201-202, TBR/TBL307-308).

### Füße

- Vier Kunststofffüße zur Höhenverstellung, H=23 mm (+10 mm);
- 1 Laufrolle Ø80 mm (Gewinde aus thermoplastischem Gummi, färbt nicht ab).

### Schiebetüren (TBR/TBL303-304)

- Aus 10 mm Sperrholz mit Laminierung, Kanten - lackiert;
- Keine Griffe (nur Ausschnitte);
- Weißes Schiebepprofil aus Kunststoff.

### Innere Aktenschublade (TBR/TBL309-310)

- 12 mm MFC (Melamin) mit 1 mm Kanten;
- Voll ausziehbare kugelgelagerte Schienen, die sichtbar sind;
- Höhe – 280 mm, Tiefe – 350 mm, Breite – 646 mm;
- Bequemes Öffnen ohne Griffe.



### Innere persönliche Schubladen (TBR/TBL311-316)

- 12 mm MFC (Melamin) mit 1 mm Kanten;
- Voll ausziehbare kugelgelagerte Schienen, die sichtbar sind;
- Höhe – 120 mm, Tiefe – 300 mm, Breite – 450 mm;
- Bequemes Öffnen ohne Griffe.



### Fixe Metallregale (TBR/TBL30-316)

- Aus 1 mm dickem Stahlblech;
- Pulverbeschichtetes Metall;
- Mit Schrauben fixiert.



### USB-Schnellladegerät (TBR/TBL313-314)

- A+C USB-Schnellladegerät ist in der Rückwand des Schanks integriert;
- Fix montiertes Stromkabel auf GST18-3 800 mm;
- Kabellänge: 3 m
- Kabelstandard: UK, EU, CH, FR, US;
- Der Buchstabe R bedeutet, dass ein beschädigter Anschluss ohne Austausch der gesamten Steckdose gewechselt werden kann;
- Schwarzer Kunststoff.

### Steckdose (TBR/TBL315-316)

- 1 AC Steckdose 100 – 230 V;
- Fix montiertes Stromkabel auf GST18-3 800 mm;
- Kabellänge: 3 m;
- Abmessungen: 74x50 mm, Loch für Steckdose 60 mm;
- Standards der Steckdose: UK, EU, CH, FR, US;
- Schwarzer Kunststoff.

### Kleiderhaken

- Abmessungen: 20x28, H=62 mm;
- Pulverbeschichtetes Metall;
- Mit Schrauben fixiert.

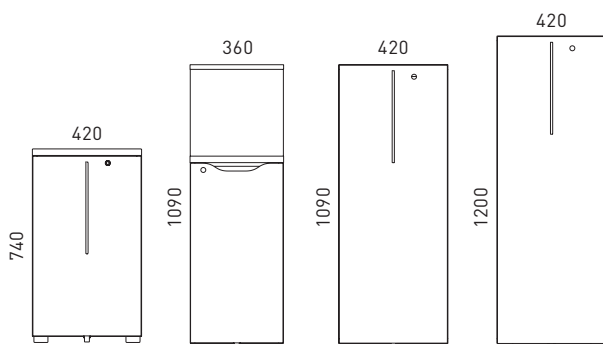
### Einschüben mit Filzbezug

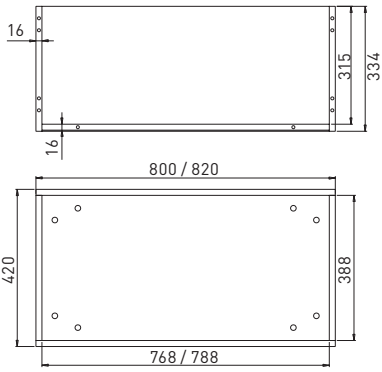
- Für Schränke mit Metallregalen;
- 2 Größen: 671x198x2 mm, 450x343x2 mm;
- Passend für ERA, LUCIA, VELITO PRESTO, SYNERGY;
- Optional, muss separat bestellt werden.

## GARANTIE

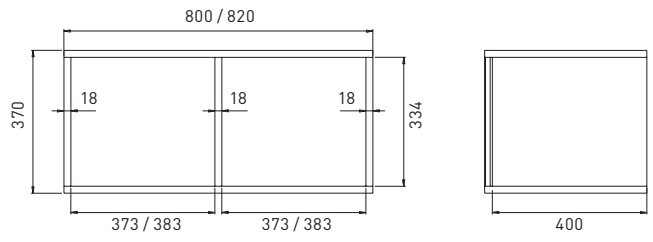
- 5 Jahre

## SORTIMENT

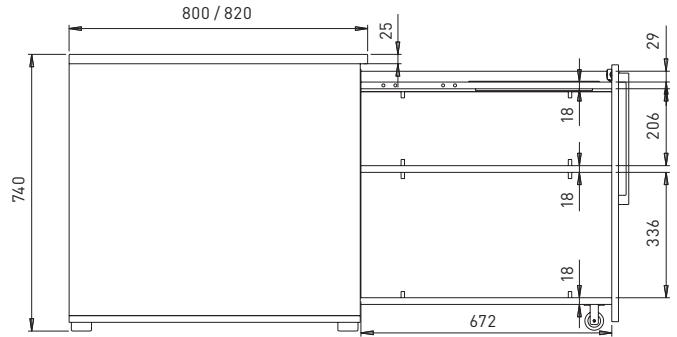




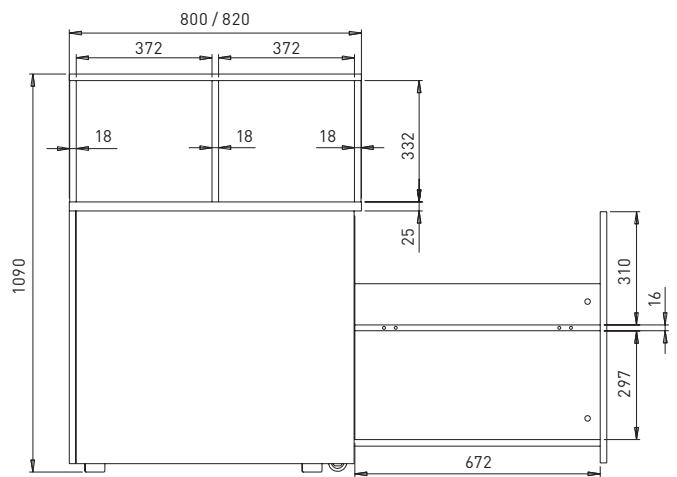
TBE083 / TBE084



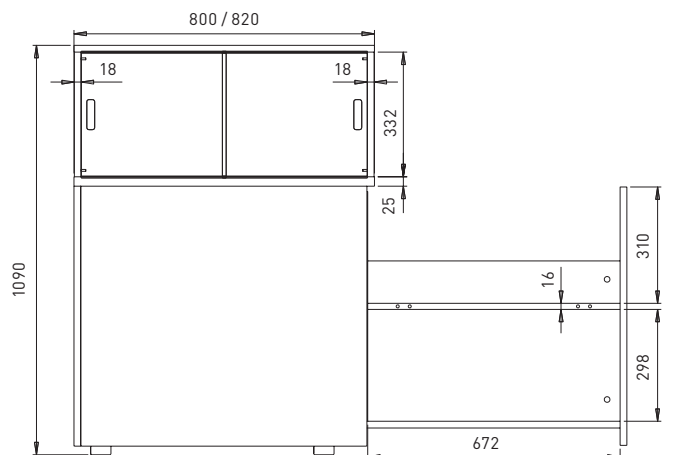
TBE081 / TBE082



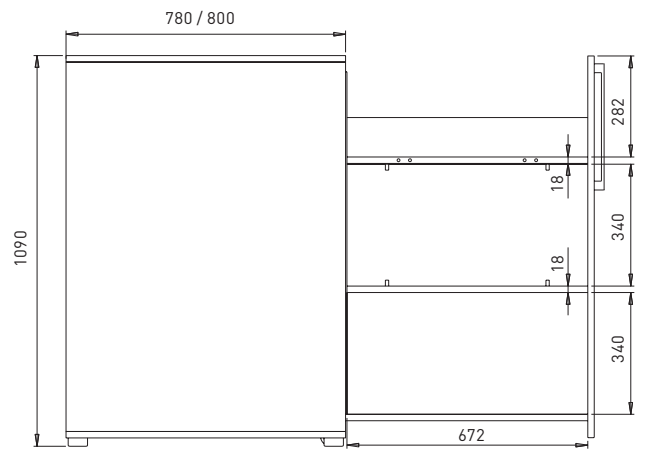
TBR201 / TBR202 / TBL201 / TBL202



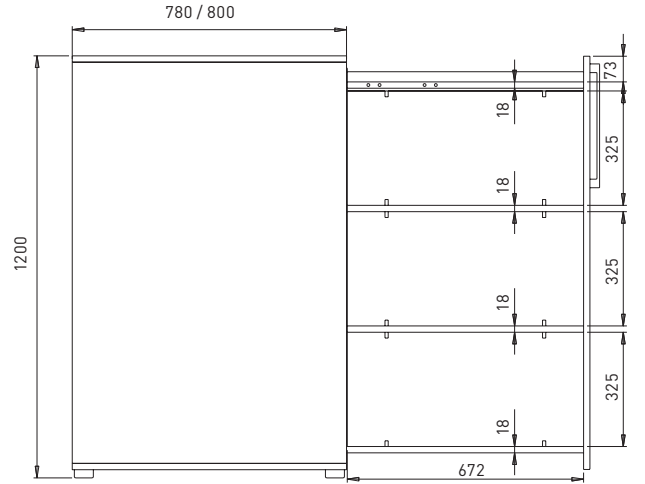
TBR301 / TBR302 / TBL301 / TBL302



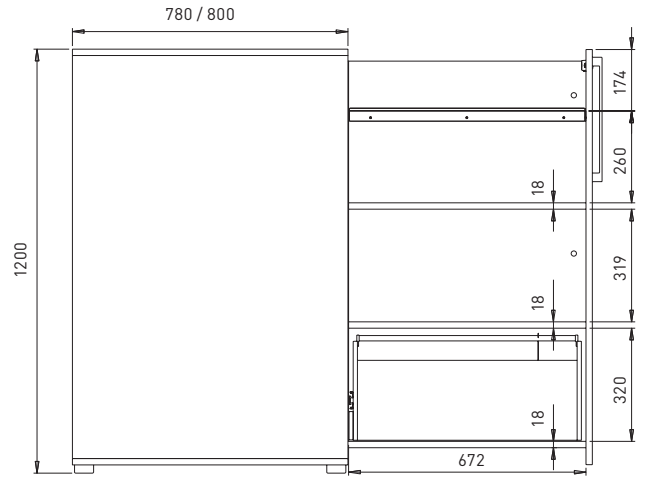
TBR303 / TBR304 / TBL303 / TBL304



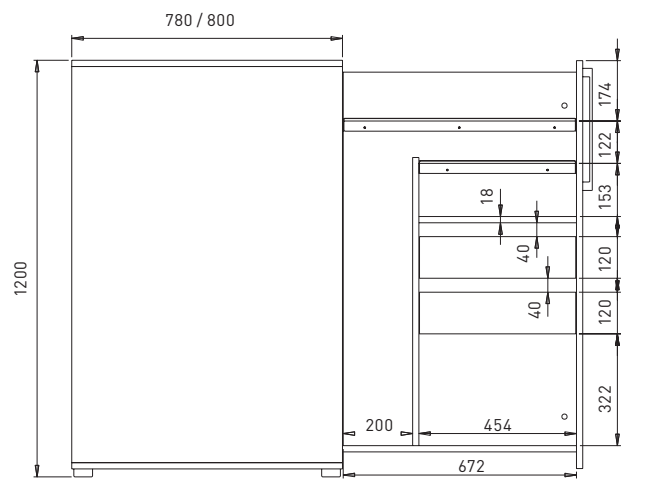
TBU301 / TBU302



TBR307 / TBR308 / TBL307 / TBL308



TBR309 / TBR310 / TBL309 / TBL310



TBR311 - TBR316 / TBL311-TBL316

## Optional



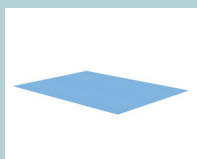
Pflanzkasten



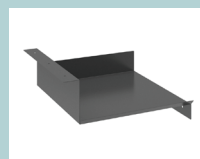
Regal



Schubladenwanne



Einschübe mit Filzbezug



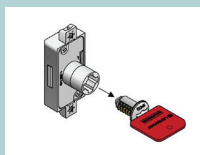
Metalleinlegeboden (rechts / mittig)



Kleiderhaken aus Metall



Generalschlüssel



Demontage-schlüssel



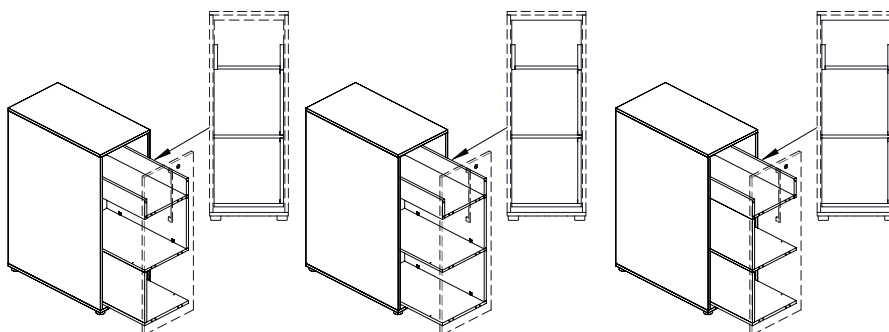
Zylinderschloss mit 2 Schlüsseln

## ZUSÄTZLICHE INFORMATIONEN

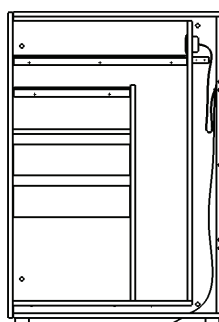


- Befestigung für Bücherregal oder Pflanzkasten. Zum Befestigen von Bücherregalen oder Pflanzkasten auf dem Aktenschranktürm verwenden Sie bitte die Aufkleber und folgen Sie der Montageanleitung (in der Packung enthalten).
- Pflege für den Pflanzkasten. Bitte beachten Sie, dass die Innenseite des Pflanzkastens nicht vor Feuchtigkeit geschützt ist. Wir empfehlen, dass Sie die Anweisungen für Reinigung und Pflege von Melamin befolgen.

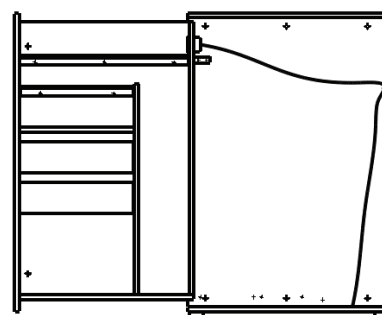
- Umkehrbare Schranktürmseiten. Sie können die Innenwand von R/H nach L/H wechseln oder umgekehrt, um Ihre Aktenschranktürme universell gestalten zu können – TBU301-302 und Türme, die als R/H oder L/H montiert wurden – TBR/TBL201-202, TBR/TBL307-308. Bitte verwenden Sie die Spezialbefestigungen und folgen Sie der Montageanleitung (in der Packung enthalten).



- USB-Anschluss/Kabelmanagement für Steckdose.



Geschlossen



Offen

## Zubehör zum Fixieren der Position.

- **C0Z062 zum Fixieren der Position:**



TBR/TBL201-202



TBR/TBL301-302 (passend für den oberen Einlegeboden)



TBU301-302



TBR/TBL307-308\*



TBR309-310



TBL309-310

\* Wenn Sie sich entschließen Links und Rechts zu vertauschen, muss der Schrank neu zusammgebaut werden.

---

- **C0Z063 zum Fixieren der Position:**



TBR/TBL201-202



TBU301-302



TBR/TBL307-308\*



TBR/TBL309-310

\* Wenn Sie sich entschließen Links und Rechts zu vertauschen, muss der Schrank neu zusammgebaut werden.

---

- **ZZZ061 zum Fixieren der Position:**



TBR/TBL311-315

- **ZT2005 zum Fixieren der Position:**



TBR/TBL201-202



TBR/TBL302-304



TBU301-302