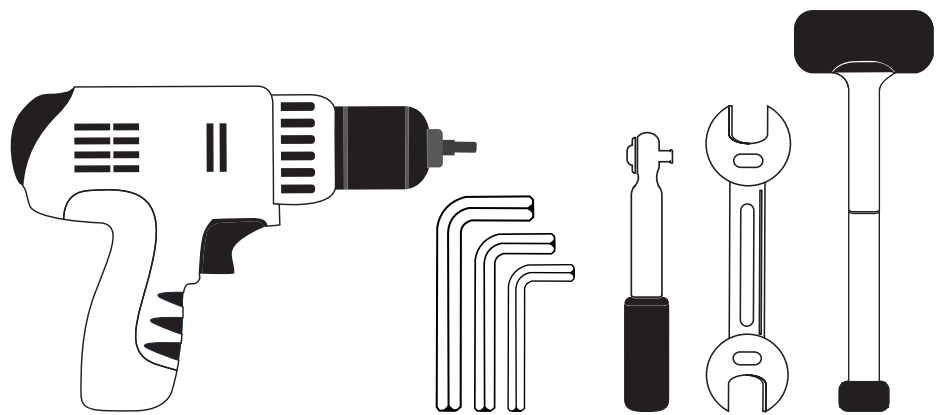


banc
Montageanleitung
Design: jehs+laub



Vielen Dank, dass Sie sich für ein Brunner Qualitätsprodukt der Serie banc entschieden haben.

Das modular aufgebaute Lounge-System ist vielseitig einsetzbar, kann flexibel erweitert und jederzeit neu konfiguriert werden.

Dies ermöglicht ein intelligentes Baukastenprinzip.

So lassen sich in kürzester Zeit und mit nur wenigen Handgriffen aus bestehenden Lounge-Elementen komplett neue Lounge-Landschaften konfigurieren.

Nach Anlieferung werden zuerst die Untergestelle miteinander verbunden und verschraubt. Optional können auch mehrere Untergestelle miteinander verbunden werden. Anschließend müssen die Polster-Elemente nur noch mit Winkeln an die Untergestelle montiert werden. Für jede Lounge-Landschaft gibt es hierzu das passende Verbindungselement. Die folgende Montageanleitung zeigt Ihnen alle relevanten Komponenten und unterstützt Sie dabei, Ihr banc Lounge-System einfach und bequem zu montieren.

BANC MONTAGEANLEITUNG

Inhaltsverzeichnis

4 Elemente des modularen Lounge-Systems

5 Beispiel-Konfigurationen

6 Aufbau eines Lounge-Elements

- 6 Anbringen der Gleiter
- 7 Montieren der Untergestelle
- 8 Montieren der Sitzpolster
- 9 Verbinden der Sitzpolster
- 10 Montieren einer Auflageplatte
- 11 Montieren der Cabin/Montieren der Untergestelle
- 12 Montieren der Cabin-Sitzpolster
- 14 Verbinden der Cabin-Sitzpolster

15 Verbindung mehrerer Lounge-Elemente

- 15 Lineare Verbindung zweier Lounge-Elemente
- 16 Verbindung zweier Lounge-Elemente Rücken an Rücken
- 17 Verbindung zweier Lounge-Elemente über Eck

18 Anbinden der Bartheke

20 Elektrifizierung und Verkabelung

21 Zusatz-Informationen

- 21 Allgemeine Informationen zum Aufbau
 - 21 Montagewerkzeug für das modulare banc Lounge-System
 - 21 Pflegehinweise – Pulverbeschichtete Untergestelle
 - 21 Pflegehinweise – Bezugstoffe und Leder
-
- 22 Hinweise
 - 22 Impressum

ELEMENTE DES MODULAREN LOUNGE-SYSTEMS

Tisch- und Polster-Elemente



BC-H00



BC-H40



BC-H70



BC-H100



BC-T00



BC-H40E

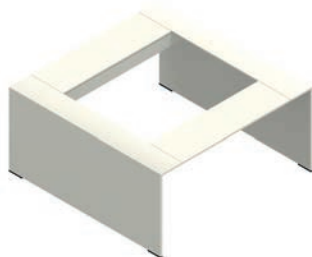


BC-H70E

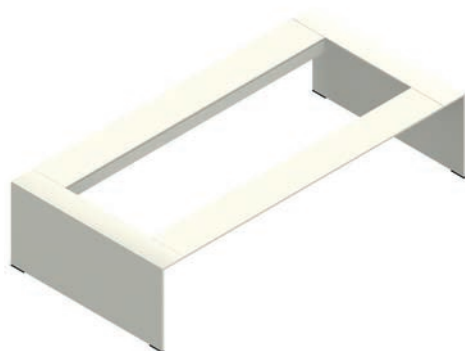


BC-H100E

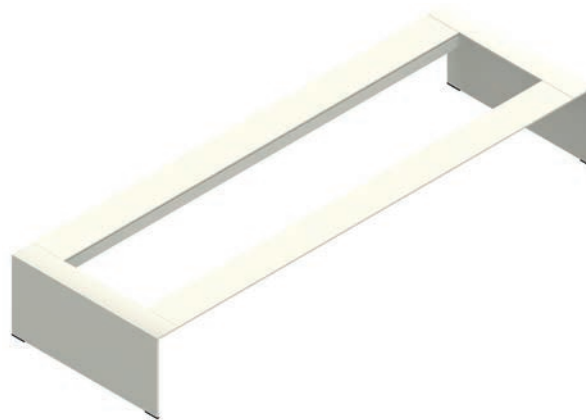
Untergestelle



BC-100

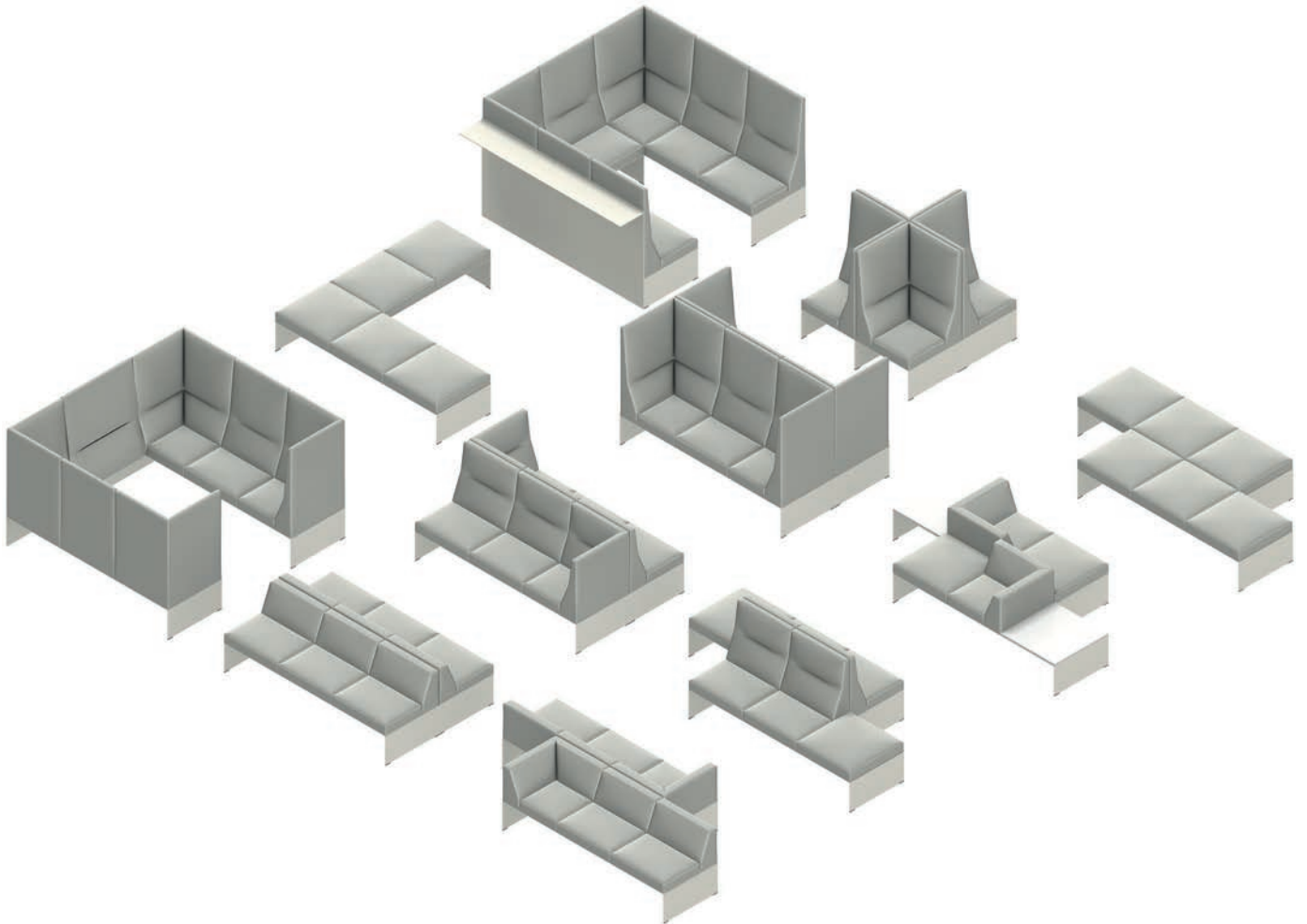


BC-200



BC-300

Konfigurationen der Lounge-Elemente



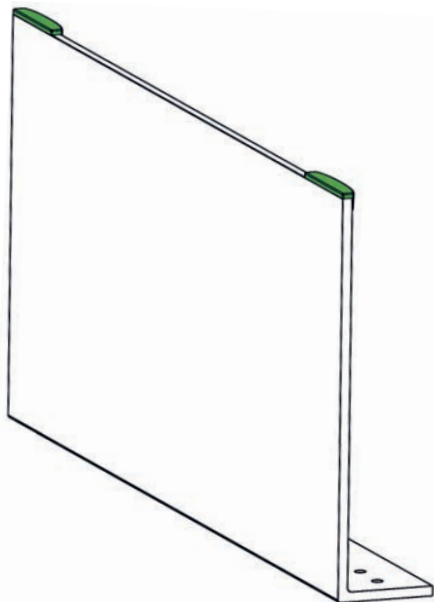
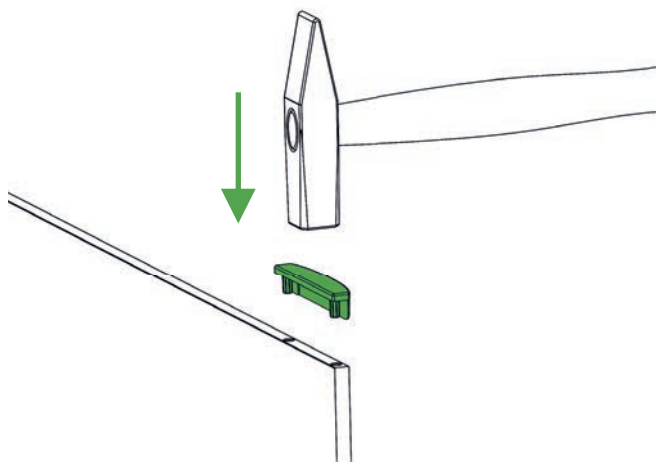
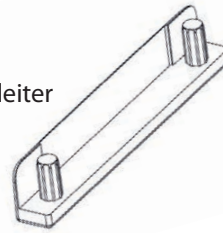
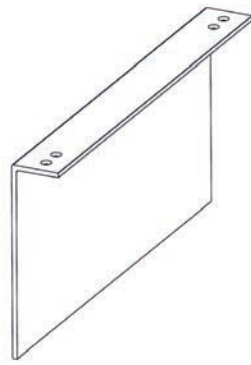
AUFBAU EINES LOUNGE-ELEMENTS

ANBRINGEN DER GLEITER

Im Lieferumfang enthalten:

2x Seitenteil

4x Gleiter



AUFBAU EINES LOUNGE-ELEMENTS

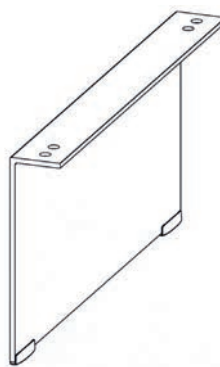
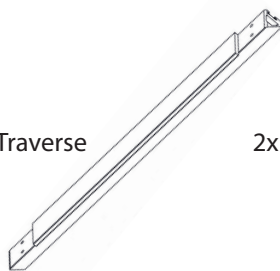
MONTIEREN DER UNTERGESTELLE

Im Lieferumfang enthalten:

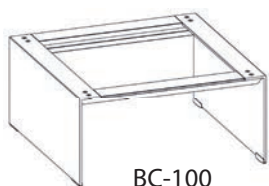
2x Traverse

2x Seitenteil

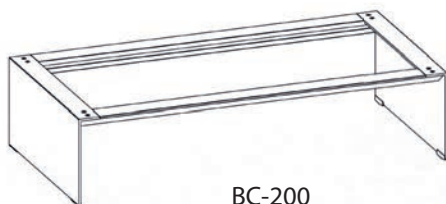
8x M8x16



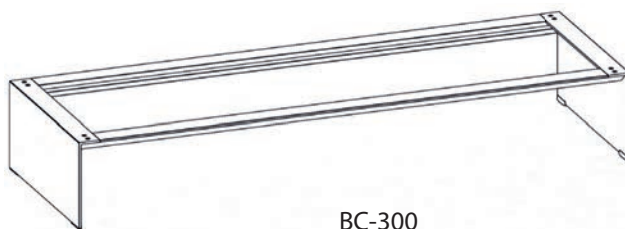
Gestellgrößen:



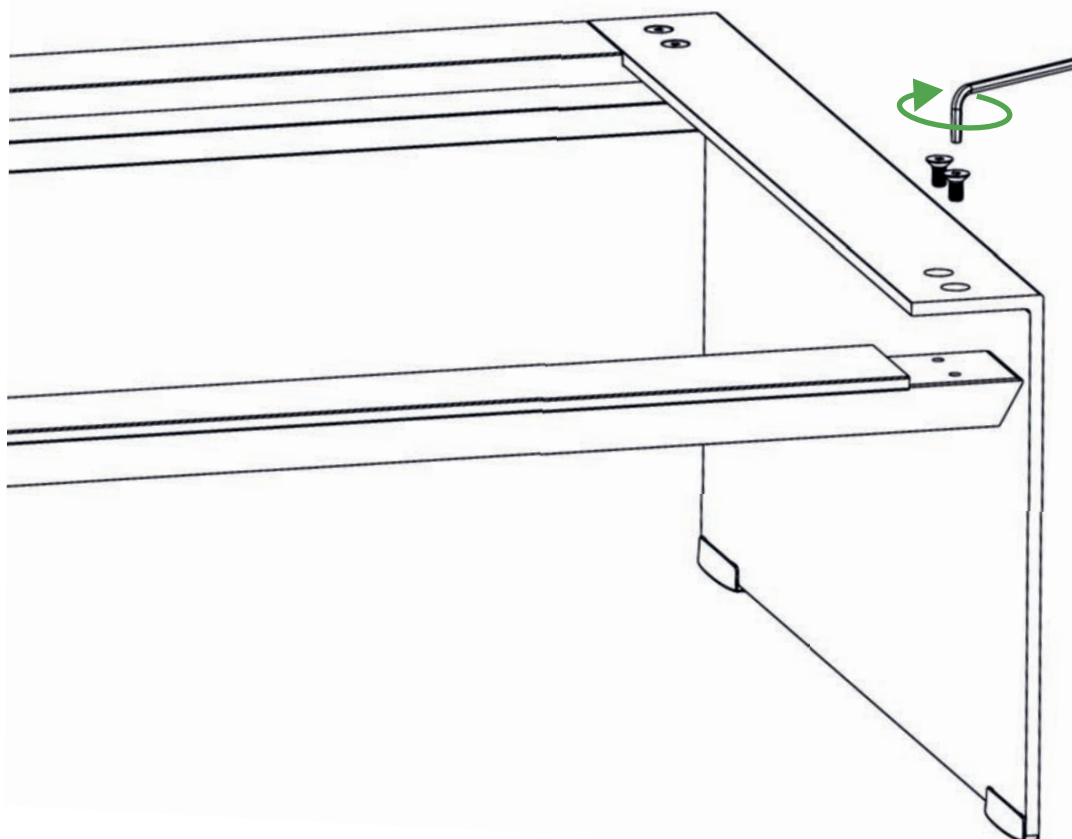
BC-100



BC-200

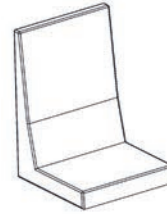
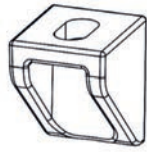


BC-300



AUFBAU EINES LOUNGE-ELEMENTS

MONTIEREN DER SITZPOLSTER



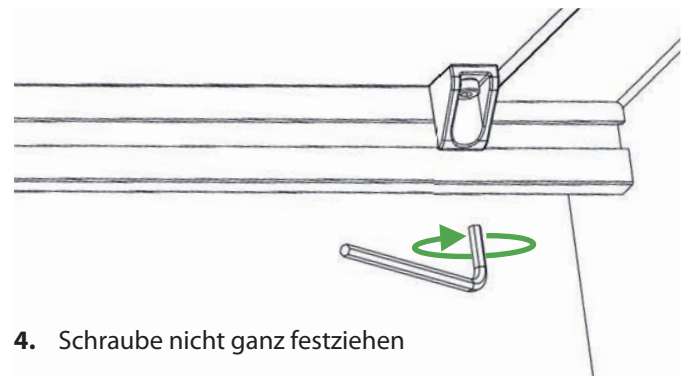
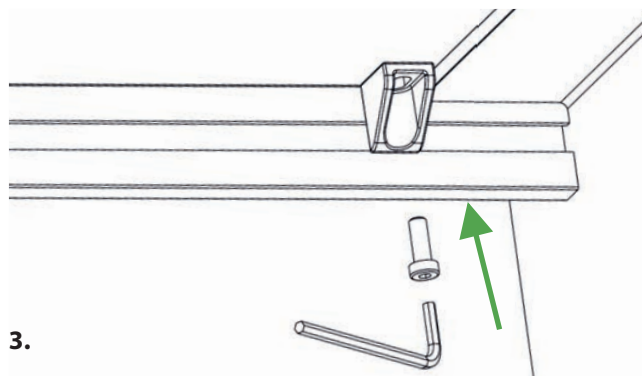
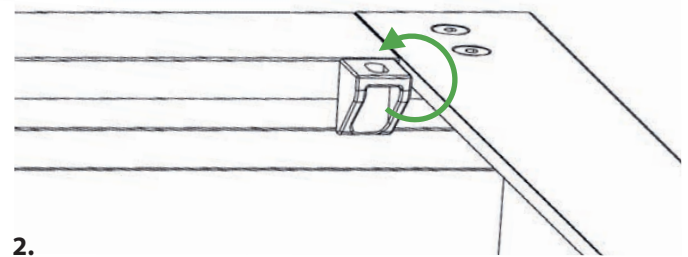
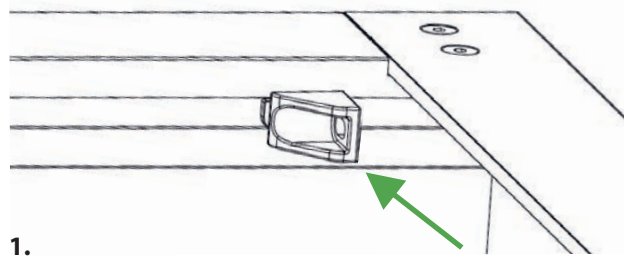
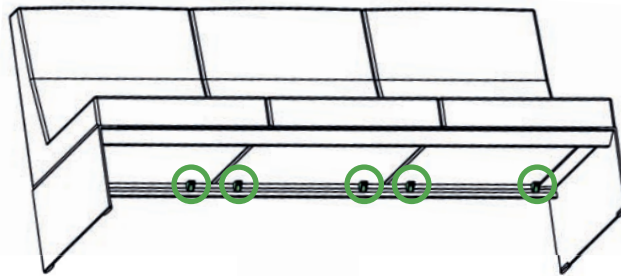
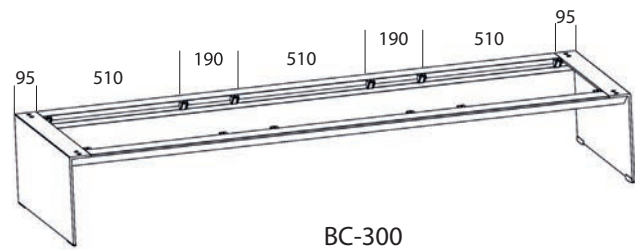
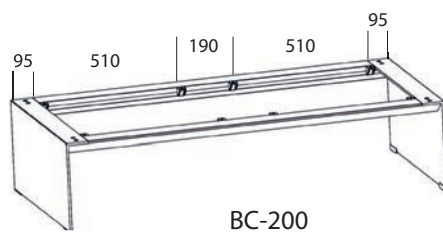
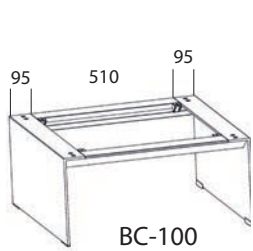
Im Lieferumfang enthalten:

4x/8x/12x Befestigungswinkel

1x/2x/3x Polster

4x/8x/12x M8x25

Position Gestellgrößen:

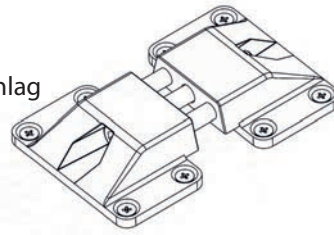


AUFBAU EINES LOUNGE-ELEMENTS

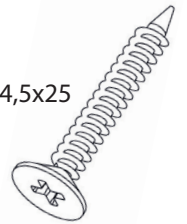
VERBINDEN DER SITZPOLSTER

Im Lieferumfang enthalten:

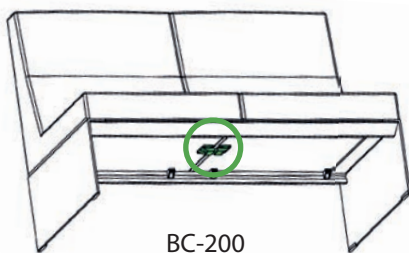
1x/2x Verbindungsbeschlag



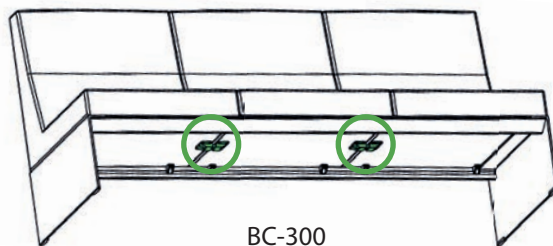
8x/16x Spax 4,5x25



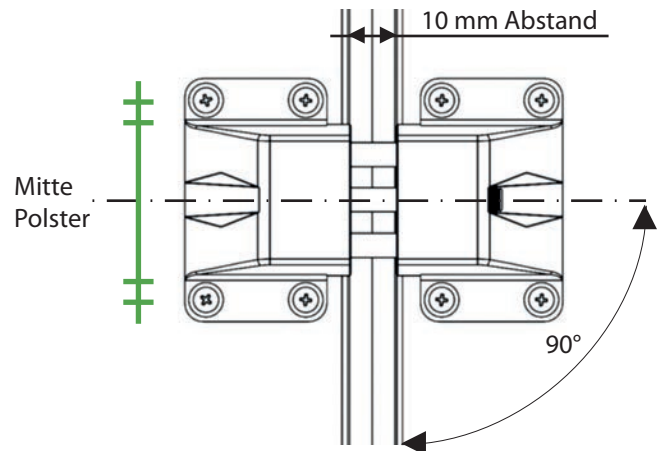
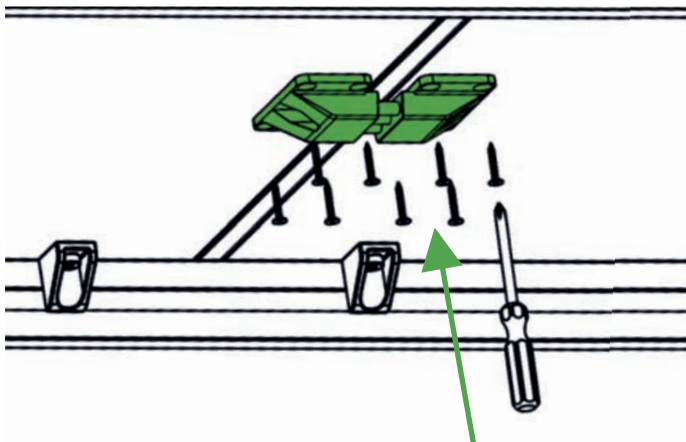
Position je Gestellgröße:



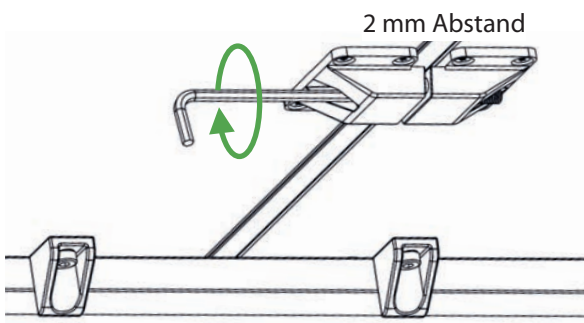
BC-200



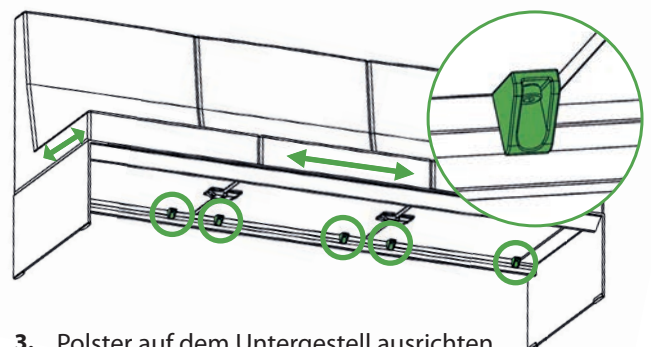
BC-300



1. Verbindungsbeschlag mit 10 mm Abstand zwischen den Kunststoffteilen anschrauben



2. Polster zusammenziehen



3. Polster auf dem Untergestell ausrichten und anschrauben

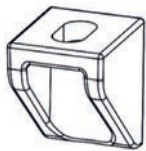
AUFBAU EINES LOUNGE-ELEMENTS

MONTIEREN EINER AUFLAGEPLATTE

Im Lieferumfang enthalten:

4x Unterlegscheibe/Platte

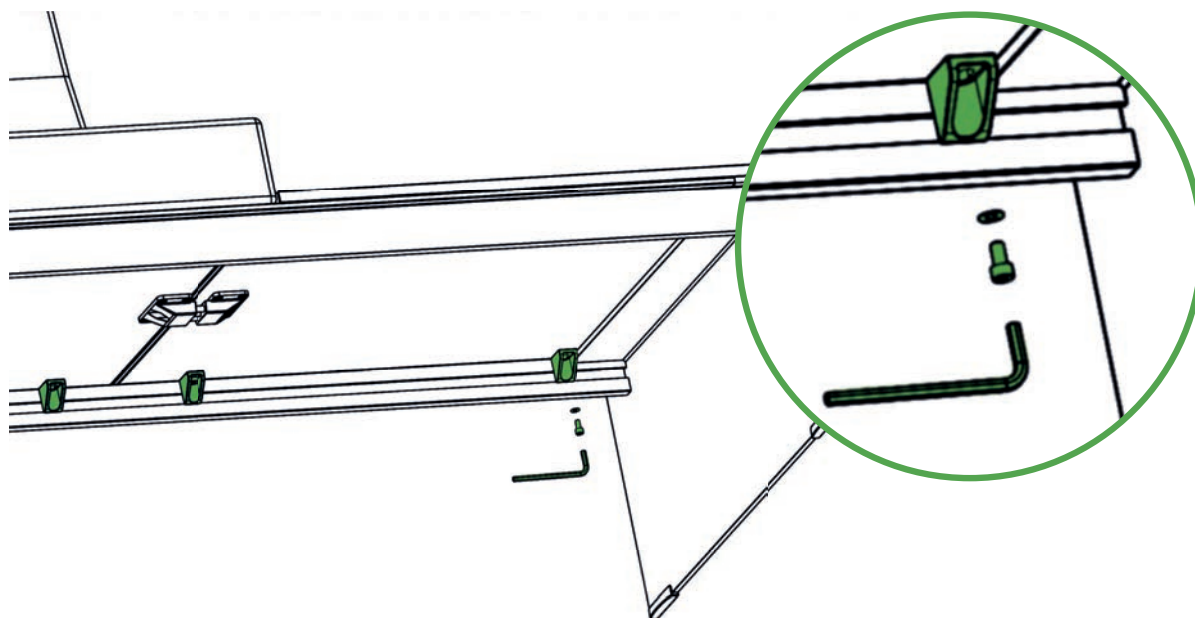
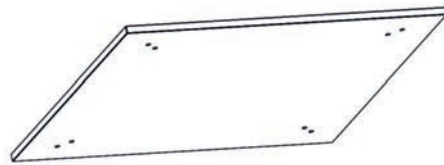
4x M6x16/Platte



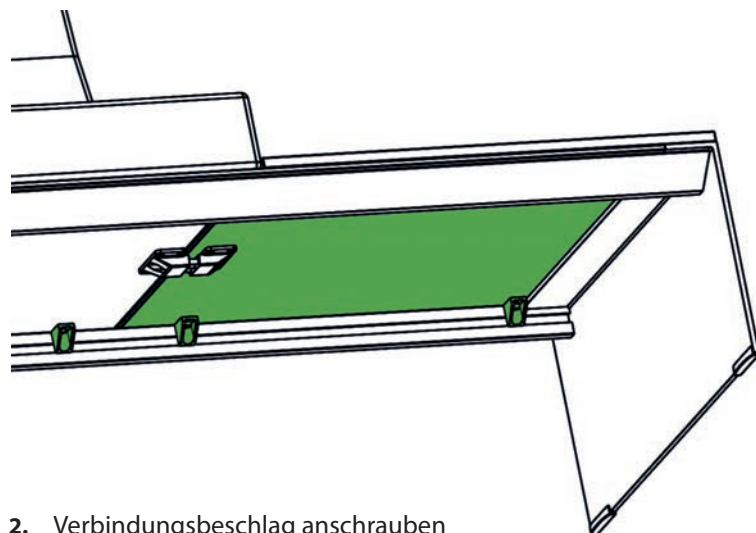
4x Befestigungswinkel/Platte



1x Auflageplatte



1. Auflageplatte auf dem Untergestell anschrauben



2. Verbindungsbeschlag anschrauben

AUFBAU EINES LOUNGE-ELEMENTS

MONTIEREN DER CABIN/MONTIEREN DER UNTERGESTELLE

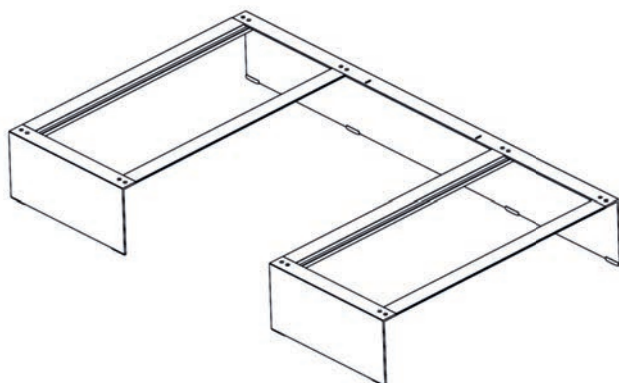
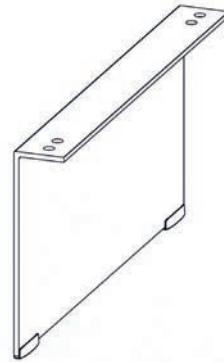
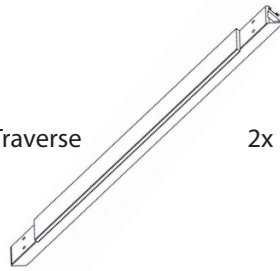
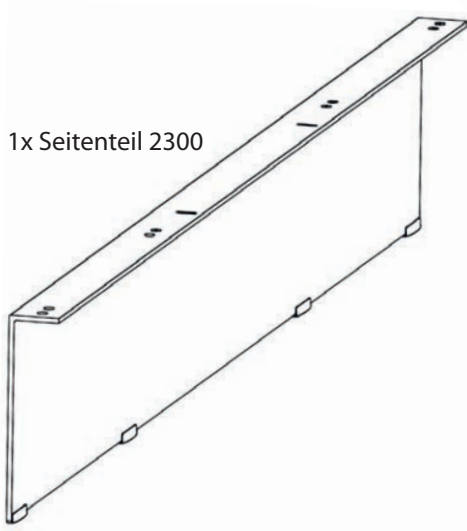
Im Lieferumfang enthalten:

4x Traverse

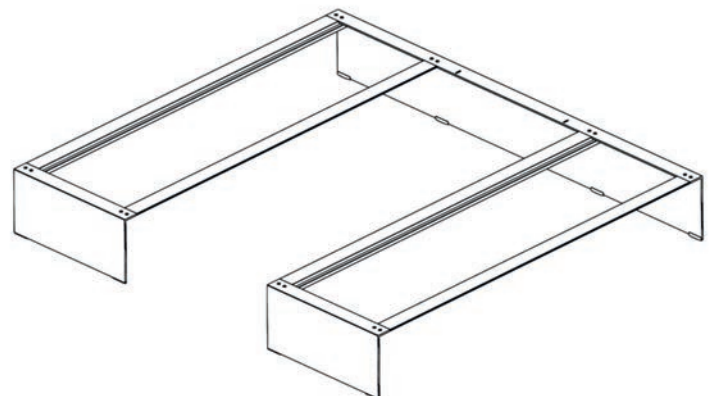
2x Seitenteil 700

1x Seitenteil 2300

16x M8x16



BC 2100



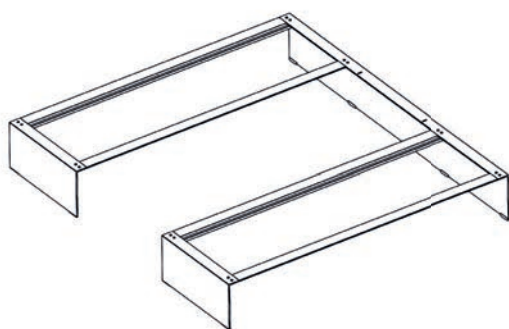
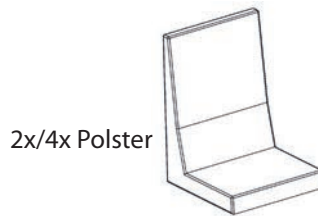
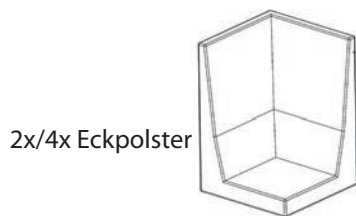
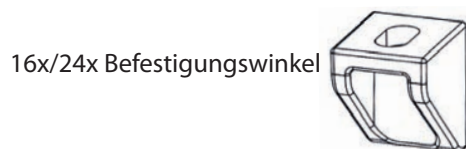
BC 3100/3200

Montage der Gleiter und des Untergestells identisch mit einzeltem Lounge-Element, siehe Seite 6-7

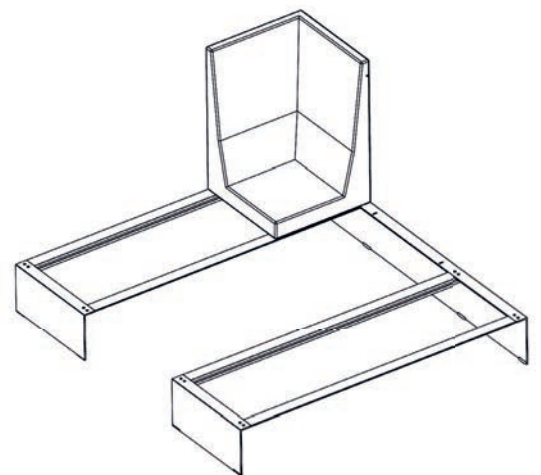
AUFBAU EINES LOUNGE-ELEMENTS

MONTIEREN DER CABIN-SITZPOLSTER

Im Lieferumfang enthalten:

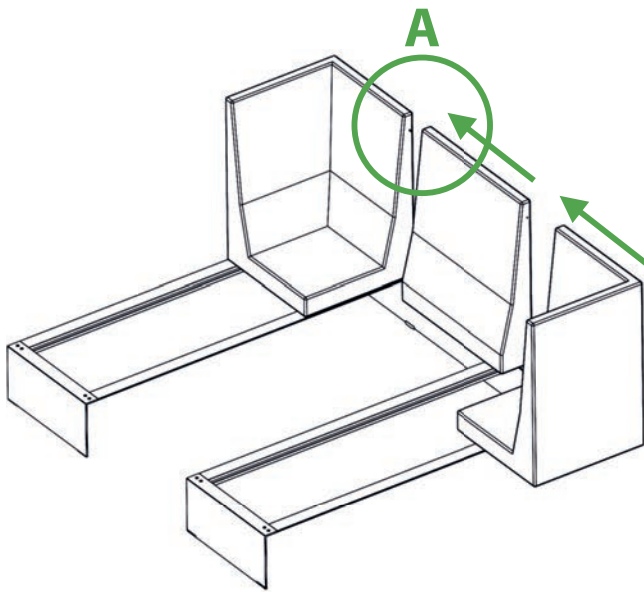


1. Untergestell montieren

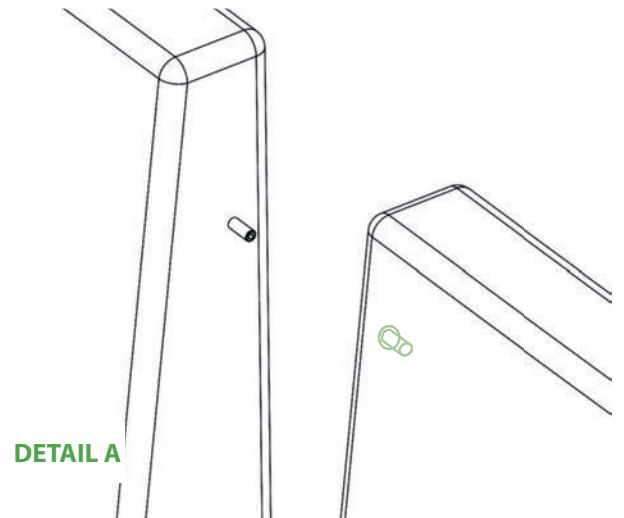


2. Eckpolster aufschrauben
(Schrauben nicht festziehen)

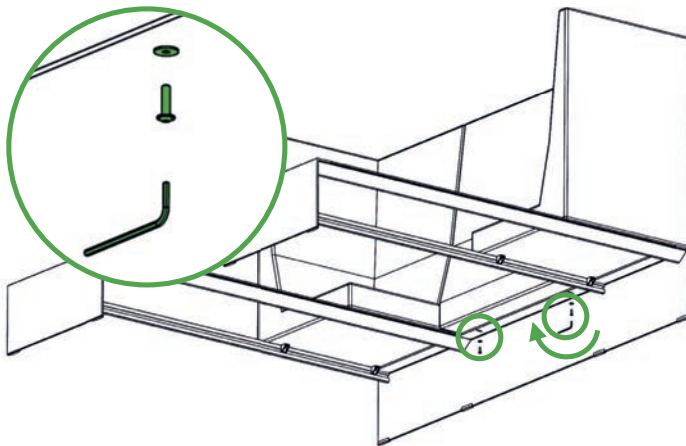
AUFBAU EINES LOUNGE-ELEMENTS



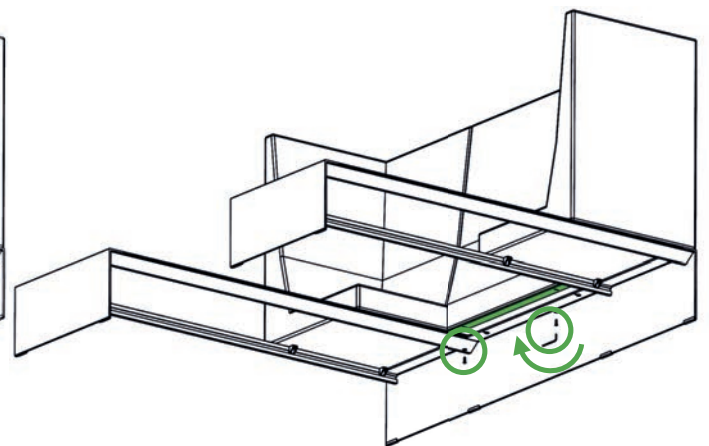
3. Zusammenschieben und zweites Eckpolster aufschrauben



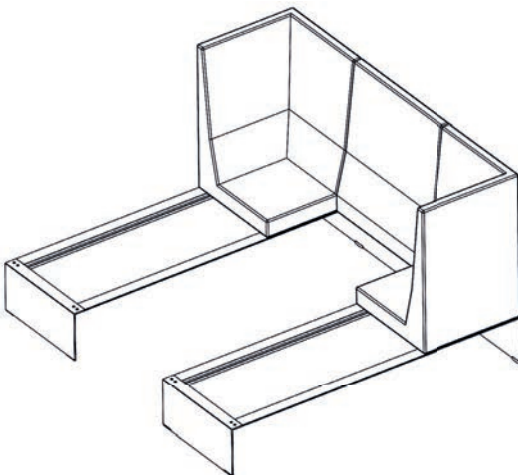
Stift in Bohrung führen



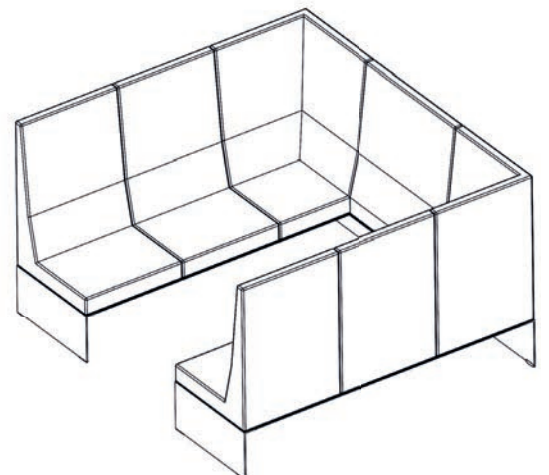
4. Zwischenwand aufschrauben (Schrauben nicht festziehen)



5. Leiste anschrauben



6. Polster auf dem Untergestell ausrichten und anschrauben



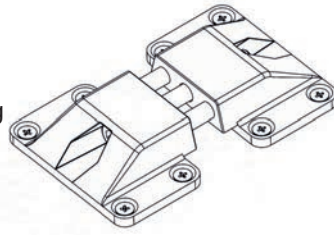
7. Verbleibende Polster aufschrauben (Schrauben nicht festziehen)

AUFBAU EINES LOUNGE-ELEMENTS

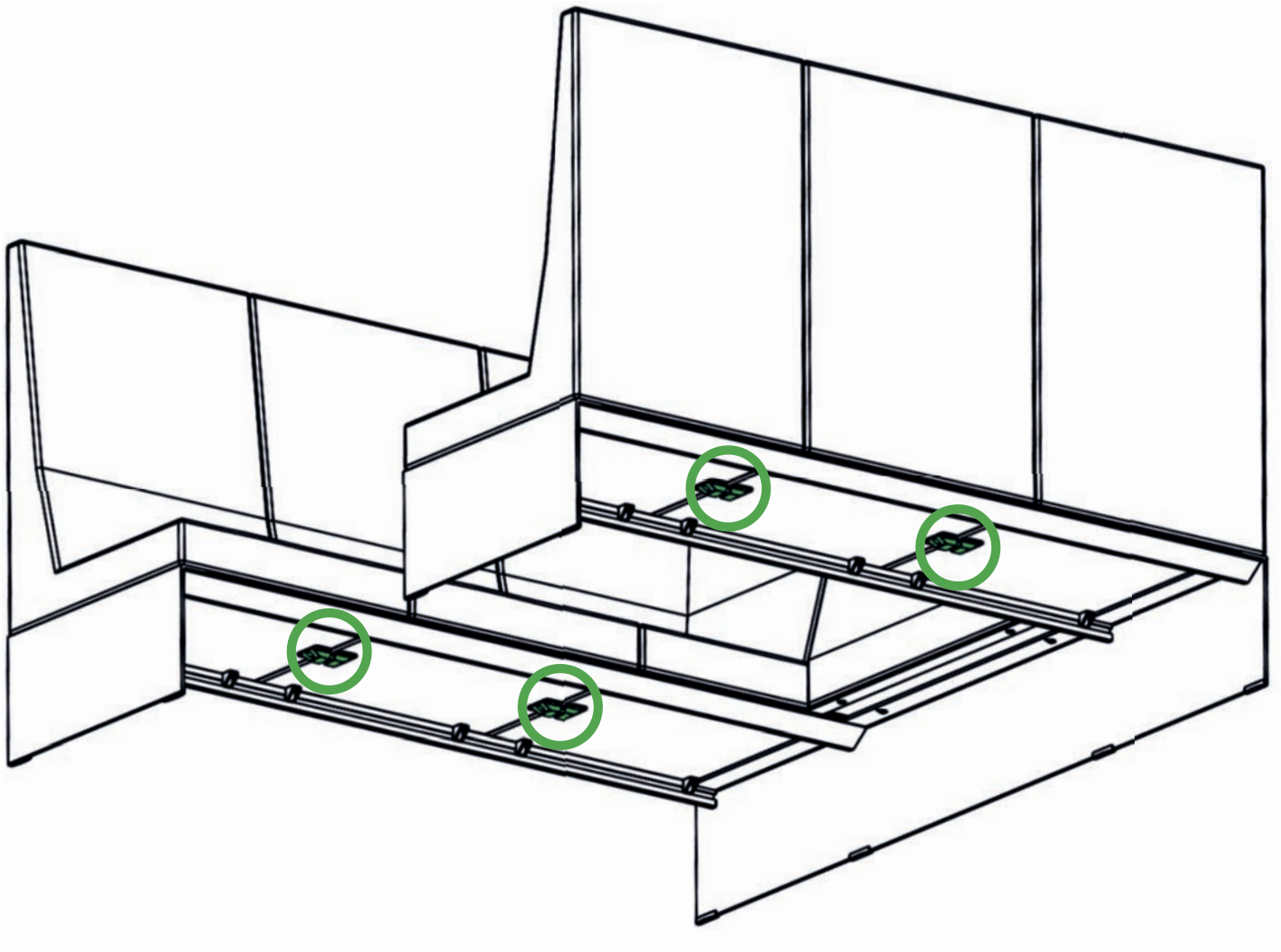
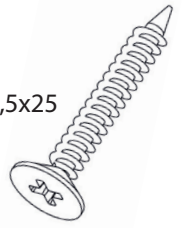
VERBINDEN DER CABIN-SITZPOLSTER

Im Lieferumfang enthalten:

2x/4x Verbindungsbeschlag



16x/32x Spax 4,5x25



Polster ausrichten, verbinden und Schrauben anziehen, siehe Seite 8-10

VERBINDUNG MEHRERER LOUNGE-ELEMENTE

LINEARE VERBINDUNG ZWEIER LOUNGE-ELEMENTE



1x Unterlegscheibe

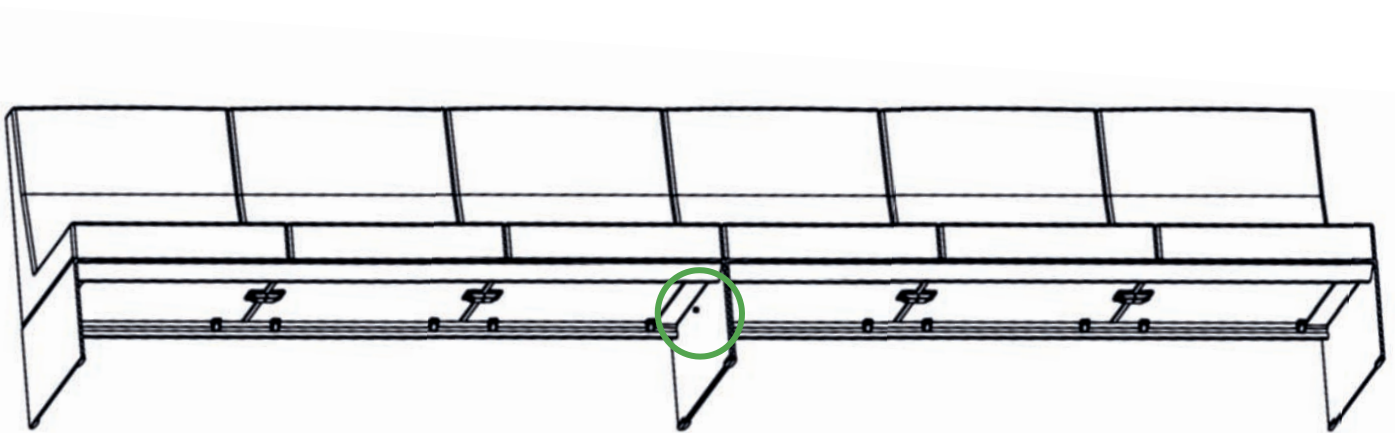


1x M8x25

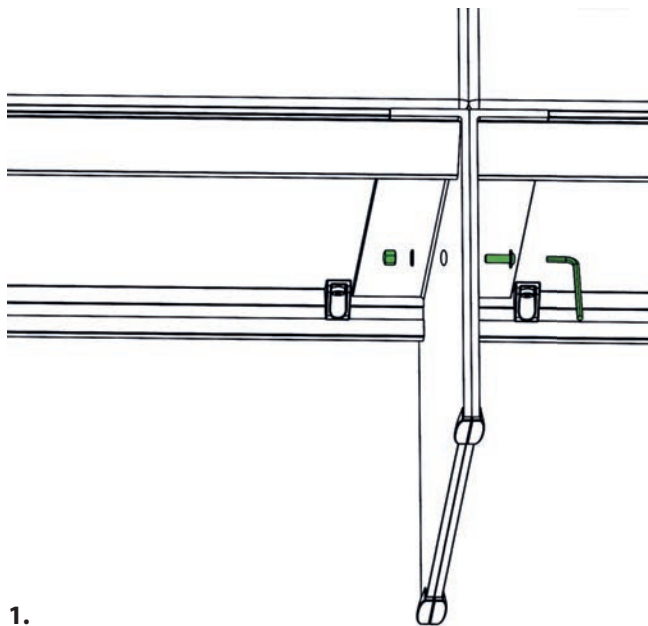


1x Mutter M8

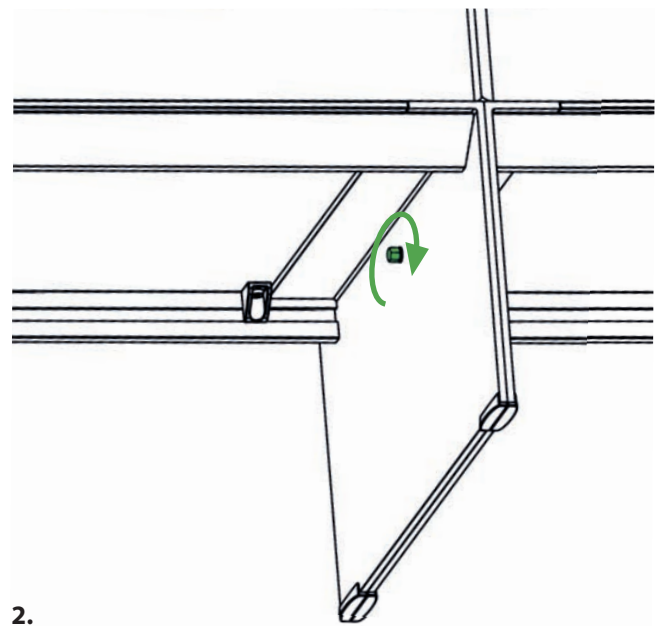
Im Lieferumfang enthalten:



Seitenteile werden bereits vorgebohrt angeliefert und müssen bei der Montage auf der richtigen Seite positioniert werden



1.



2.

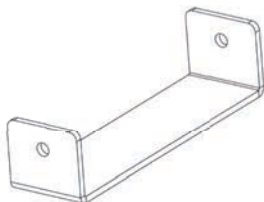
Lounge-Elemente linear positionieren und miteinander verschrauben

VERBINDUNG MEHRERER LOUNGE-ELEMENTE

VERBINDUNG ZWEIER LOUNGE-ELEMENTE RÜCKEN AN RÜCKEN

Im Lieferumfang enthalten:

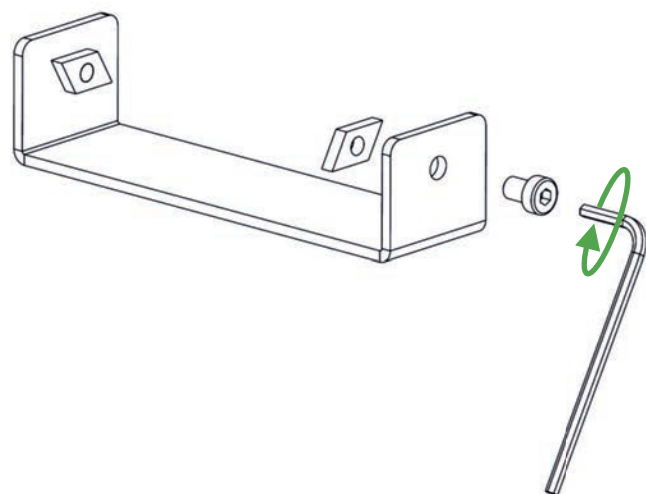
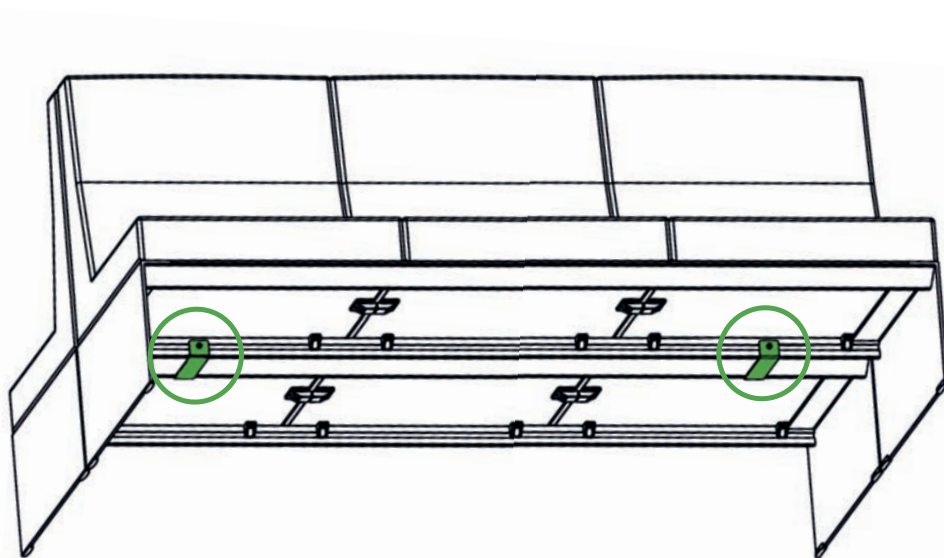
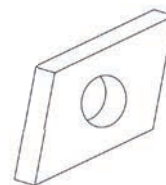
2x Verbindungsklammer



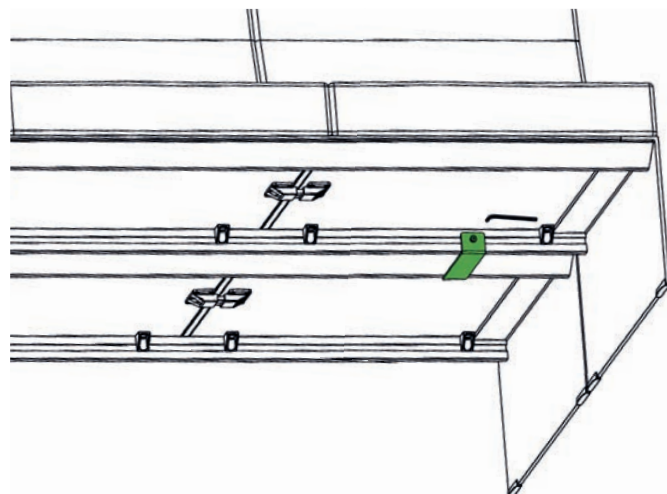
4x M8x12



4x M8 Nutenstein



1. Nutenstein anbringen



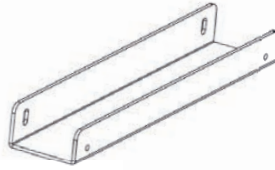
2. Lounge-Elemente Rücken an Rücken positionieren und beide Verbindungsklammern nahe des Seitenteils an die Traverse anschrauben

VERBINDUNG MEHRERER LOUNGE-ELEMENTE

VERBINDUNG ZWEIER LOUNGE-ELEMENTE ÜBER ECK

Im Lieferumfang enthalten:

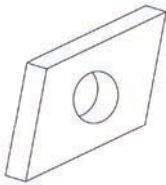
1x Eckverbinder



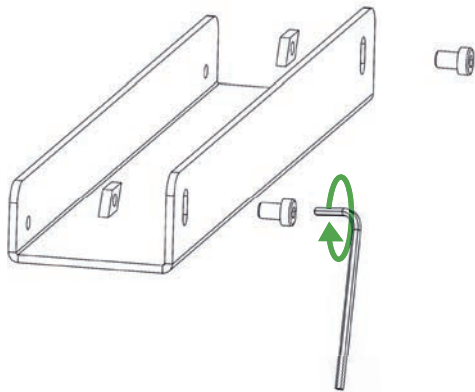
2x M8x25



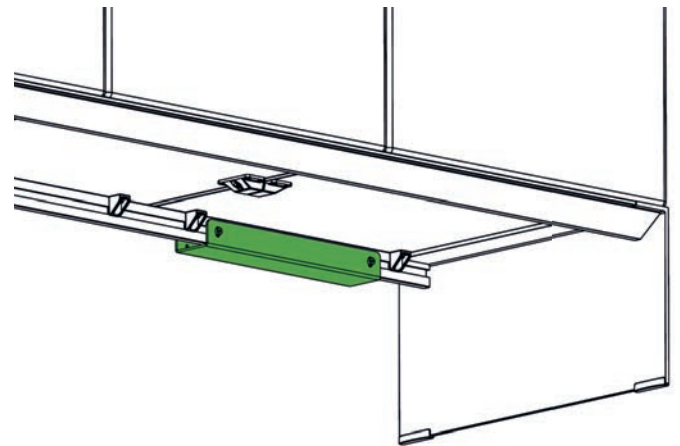
2x Nutenstein



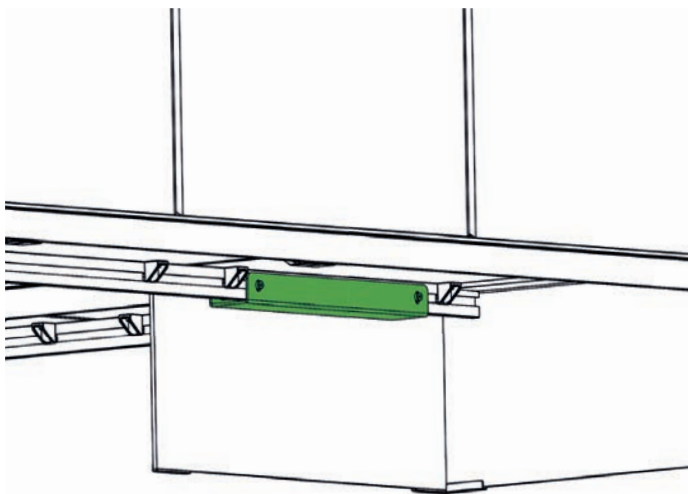
2x M8x12



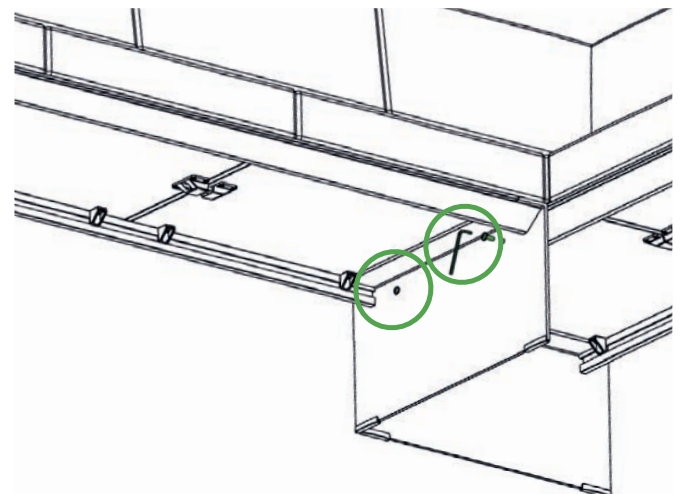
1. Nutenstein anbringen



2. Eckverbinder an Traverse anschrauben



3. Lounge-Elemente über Eck positionieren und Eckverbinder an Seitengestell anschrauben

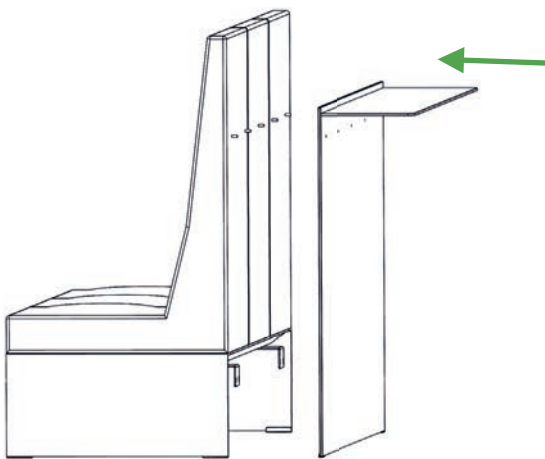


4. Seitenteil wird bereits vorgebohrt angeliefert und muss bei der Montage auf der richtigen Seite positioniert werden

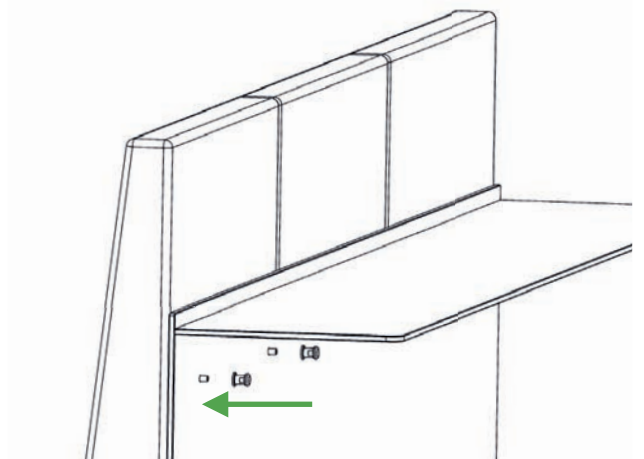
ANBINDEN DER BARTHEKE

MONTIEREN DER BARTHEKE

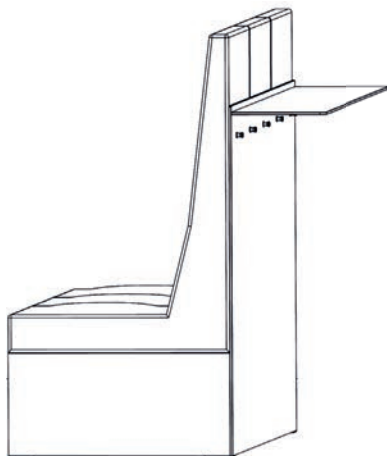
Im Lieferumfang enthalten:



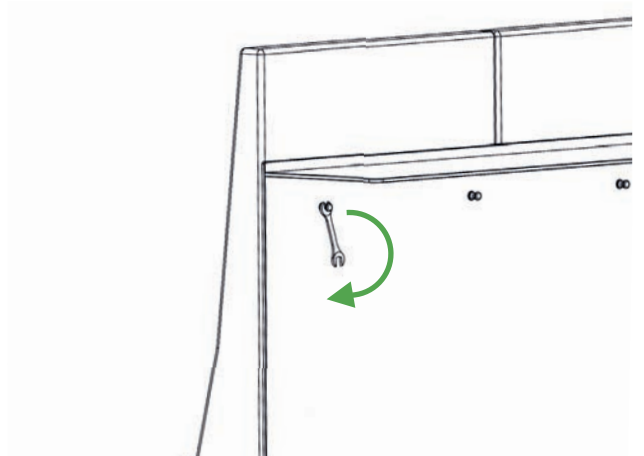
1. Thekenelement auf die Gewindestifte schieben



2. Kleiderhaken anschrauben



3.



4. Kleiderhaken festschrauben

ANBINDEN DER BARTHEKE

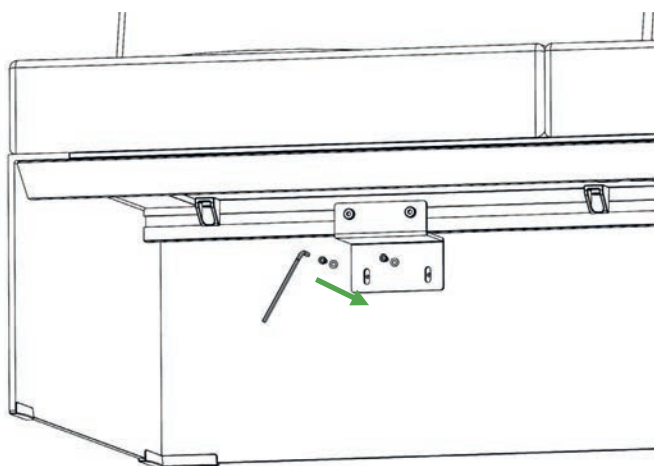
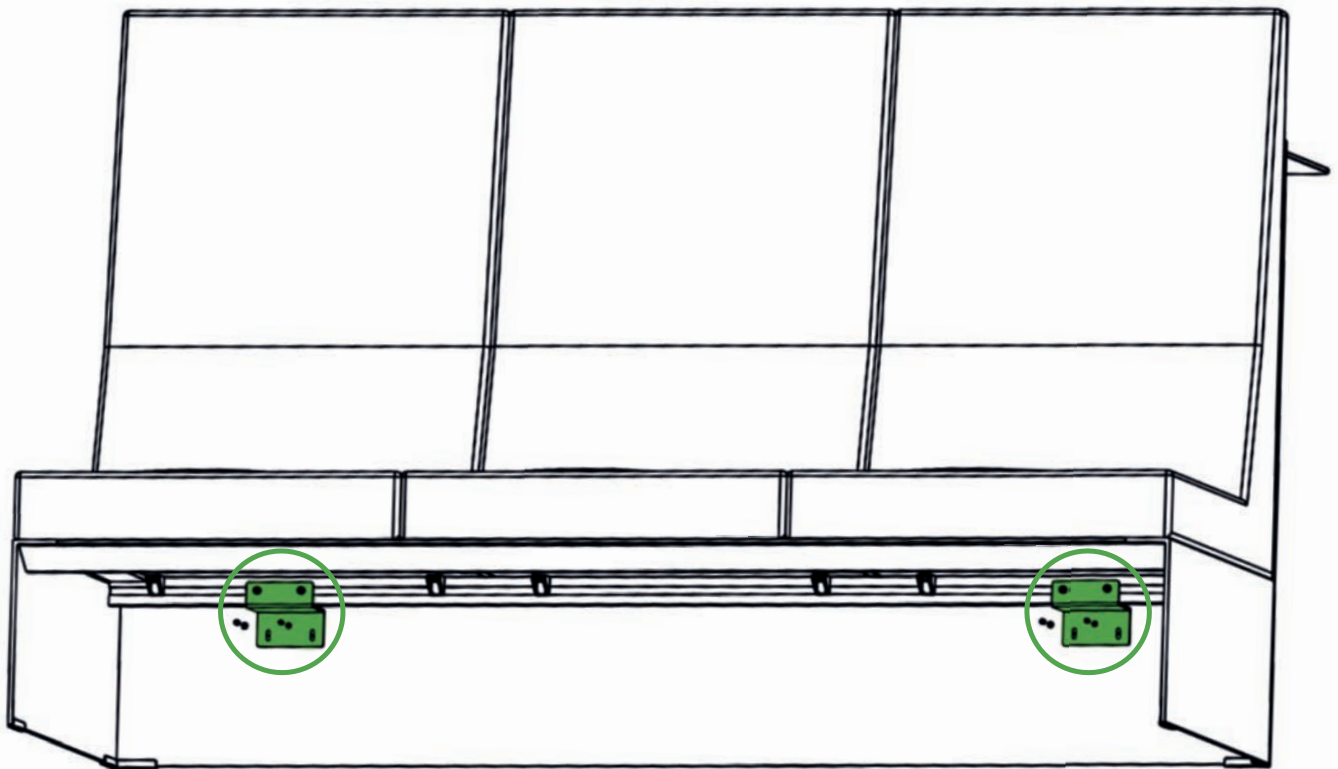
MONTIEREN DER BARTHEKE

Im Lieferumfang enthalten:

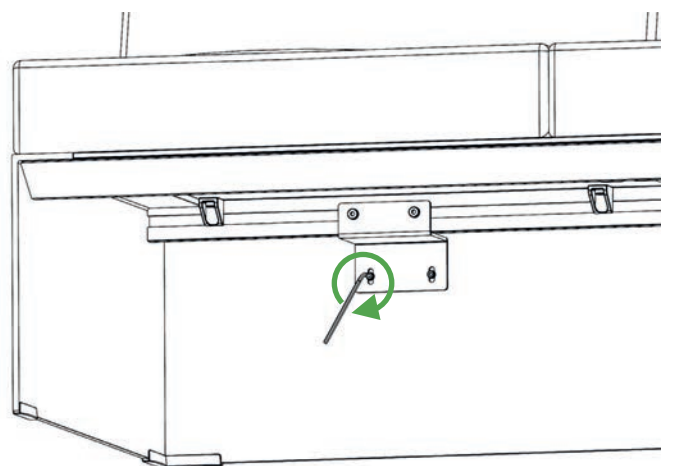
4x Unterlegscheibe



4x M5x10



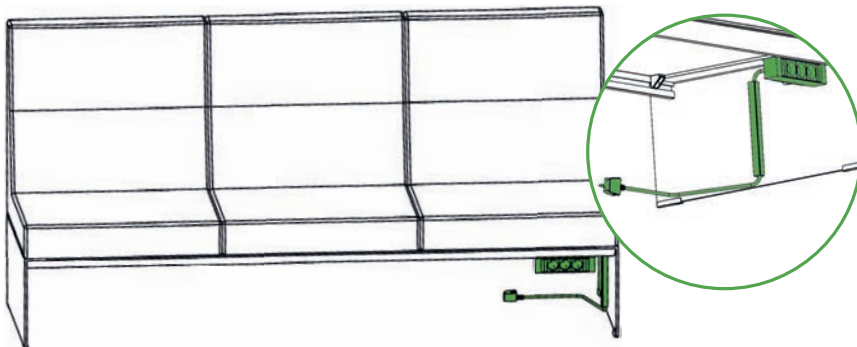
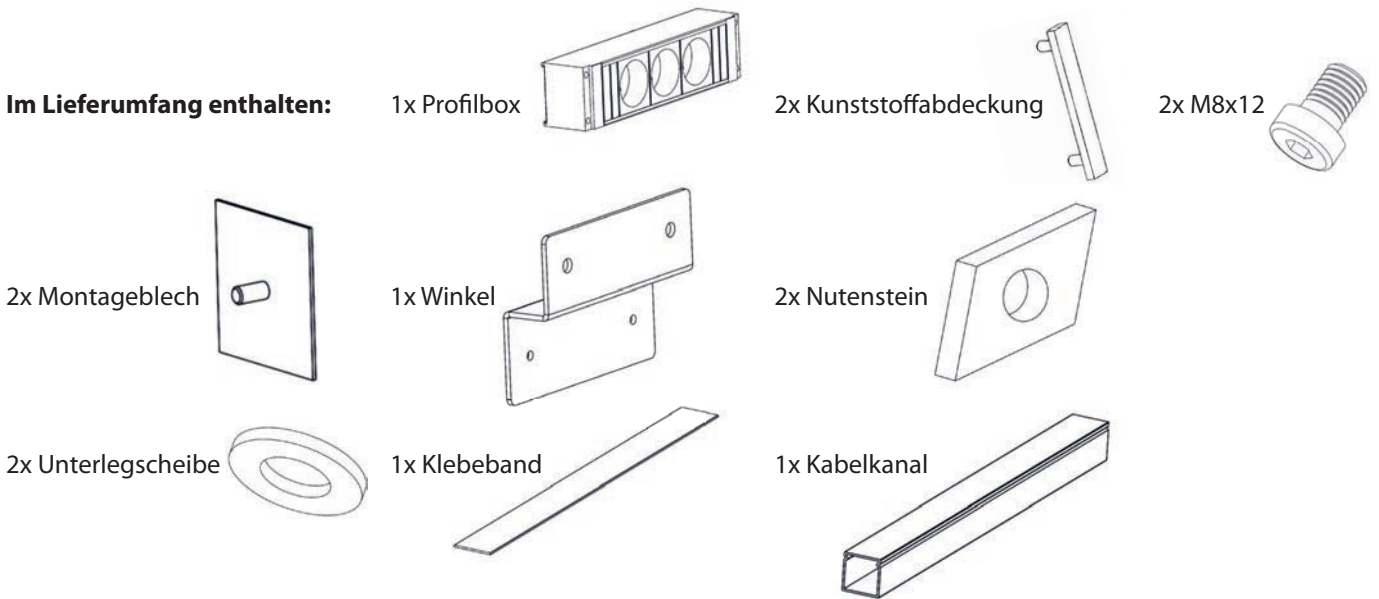
1. Thekenelement an das Untergestell schrauben



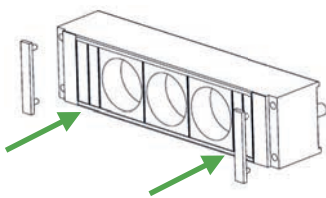
2.

ELEKTRIFIZIERUNG UND VERKABELUNG

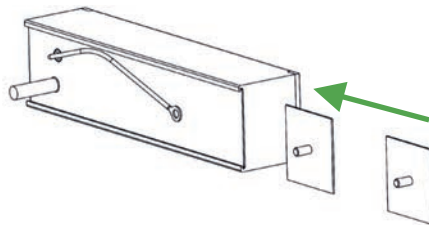
ANBRINGEN DER PROFILBOX UNTERHALB DER SITZPOLSTER



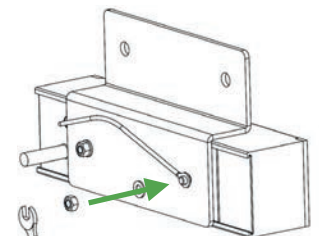
Anschrauben der Profilbox an den passenden Winkel. Winkel an der Traverse positionieren und festschrauben.
Ankleben des Kabelkanals mittels Klebeband



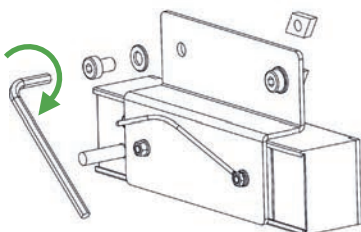
1. Kunststoffabdeckung aufstecken



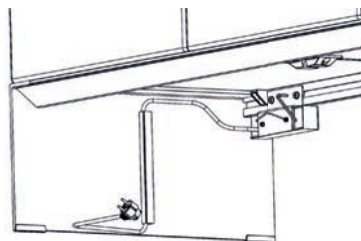
2. Montagebleche seitlich einschieben



3. Winkel und Erdungskabel anschrauben



4. Nutenstein anbringen



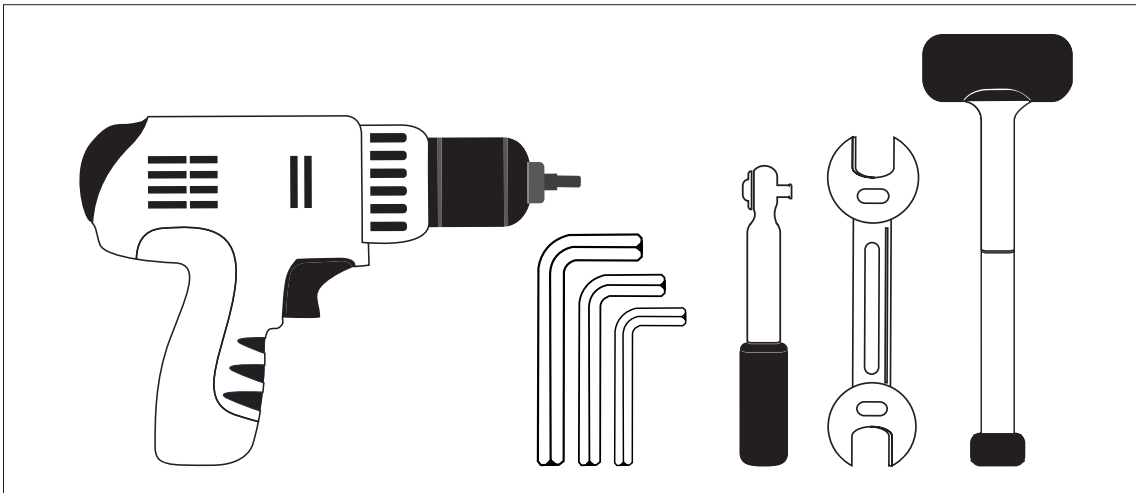
5. Elektrifizierung an Traverse anschrauben und Kabelkanal an gewünschter Position anbringen

ZUSATZ-INFORMATIONEN

ALLGEMEINE INFORMATIONEN ZUM AUFBAU

Die Montageanleitung dient als allgemeine Richtlinie zur Montage Ihres banc Lounge-Systems

- Beschriebene Arbeitsabläufe sind bei allen modularen Lounge-Elementen zu beachten
- Die zur Montage vorgeschlagenen Montagewerkzeuge sind lediglich Empfehlungen der Brunner GmbH
- Zur Montage dürfen ausschließlich mitgelieferte Materialien eingesetzt werden
- Die Brunner GmbH schließt jegliche Gewährleistung auf Schäden aus, die im Zuge der Montage entstehen



MONTAGEWERKZEUG FÜR DAS MODULARE BANC LOUNGE-SYSTEM

- Akkuschrauber mit Inbuseinsatz Gr. 3; Gr. 5; Gr. 6
- Inbusschlüssel Gr. 3; Gr. 5; Gr. 6
- Ratsche
- Gabelschlüssel Gr. 8; 10
- Kunststoff-Hammer

PFLEGEHINWEISE – PULVERBESCHICHTETE UNTERGESTELLE

Bei normaler Beanspruchung reicht es aus, wenn die pulverbeschichteten Oberflächen mit einem sauberen, weichen, leicht angefeuchteten Tuch abgerieben werden. Stellen mit besonderer Verschmutzung können mit einem handelsüblichen, fettlösenden Allzweckreiniger gereinigt werden. Keinesfalls dürfen jedoch scheuernde Reinigungsmittel, sowie WC- oder Sanitärreiniger verwendet werden, da diese die pulverbeschichtete Oberfläche beschädigen können. Ebenso dürfen keine sauren oder alkalischen Reinigungsmittel, sowie organische Lösungsmittel eingesetzt werden. Bitte nutzen Sie zur Reinigung ausschließlich weiche Baumwolltücher und verzichten Sie unbedingt auf den Einsatz von Kunststoffschwämmen, Stahlwolle oder Dampfstrahlgeräten, welche die Oberfläche dauerhaft beschädigen können. Oberflächen der Gleiter sind regelmäßig von grobem Schmutz oder Ablagerungen zu säubern.

PFLEGEHINWEISE – BEZUGSSTOFFE UND LEDER

Bezugsstoffe sollten mit einem weichen Aufsatz regelmäßig abgesaugt werden. Zur Entfernung von Flecken- und Schmutzablagerungen empfehlen wir den Reinigungs- und Pflegehinweisen des Stoffherstellers zu folgen. Bei normaler Beanspruchung reicht es aus, wenn Sie den Lederbezug mit einem trockenen oder leicht angefeuchteten Tuch abwischen. Bei angetrockneten Verschmutzungen reinigen Sie die Stelle am Besten mit einer schwachen Neutralseifenlösung und einem weichen Stofftuch. Anschließend entfernen Sie die Seifenlauge mit einem feuchten Tuch. Der Lederbezug darf keinesfalls mit handelsüblichen Reinigungsmitteln (Geschirrspülmittel, Allzweckreiniger etc.) behandelt werden, da die Lederoberfläche (Imprägnierung/Appretur) unwiederbringlich beschädigt wird. Ebenso dürfen keine Lösungsmittel, Reinigungsbenzin, Fleckenlöser, Spiritus, Schuhcreme oder Ähnliches benutzt werden. Zur Reinigung Ihrer Lederbezüge bieten wir ein geeignetes Pflegeset an.

Hinweise

Details, Preise und Geschäftsbedingungen entnehmen Sie der aktuellen Preisliste. Technische Änderungen, Irrtümer und Farbabweichungen vorbehalten. Einige Modelle sind als mehrpreispflichtige Sonderausführungen abgebildet.

Impressum

Produktdesign:
jehs+laub

Abbildungen:
Patrice Mutschler. Brunner GmbH
Hanne Haaf. Brunner GmbH

Text:
Hanne Haaf . Brunner GmbH

Gestaltung:
Kerstin Lamprecht. Brunner GmbH

Zentrale

Selmer GmbH Objekteinrichtungen • Wenger Straße 3 • A-5203 Köstendorf
Tel.: 06216 20210 • Fax: 06216 20210-60 • info@selmer.at • www.selmer.at

Niederlassung Wien

In der Heumühle • Heumühlgasse 9/69 • A-1040 Wien
Tel.: 01 585 1525-20 • Fax: 01 585 1525-60 • heumuehle@selmer.at • www.heumuehle.at